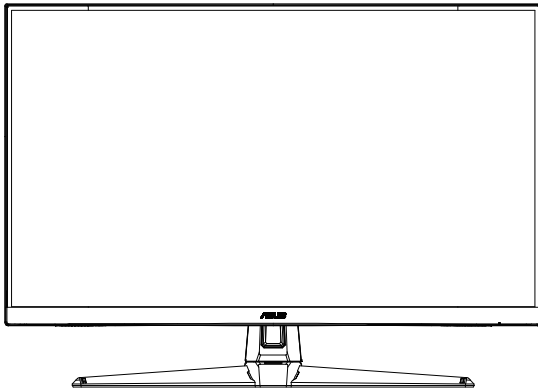


**ASUS®**

**VG32VQ1B/VG32VQ1BR**  
**시리즈**

**LCD 모니터**

**사용 설명서**



**HDMI™**  
HIGH-DEFINITION MULTIMEDIA INTERFACE

# 목차

공지 사항	iii
안전 정보	iv
관리 및 청소	vii
1.1 환영합니다!	ix
1.2 패키지에 포함되어 있는 요소	ix
1.3 모니터 조정하기	1-1
1.4 케이블 연결	1-2
1.4.1 LCD 모니터 뒷면	1-2
1.5 모니터 소개	1-3
1.5.1 컨트롤 버튼 사용법	1-3
2.1 모니터 조정하기	2-1
2.2 암/받침대 분리하기(VESA 월마운트용)	2-2
2.3 윤곽 치수	2-3
3.1 온 스크린 디스플레이(OSD) 메뉴	3-1
3.1.1 재구성 방법	3-1
3.1.2 OSD 기능에 대하여	3-2
3.2 사양	3-7
3.3 문제 해결(FAQ)	3-8
3.4 지원하는 타이밍 목록	3-9

Copyright © 2020 ASUSTeK COMPUTER INC. 모든 권리는 당사가 소유합니다.

ASUSTeK COMPUTER INC. ("ASUS")의 명시적 서면 승인을 얻지 않을 경우, 백업을 위해 구매자가 보관하는 문서를 제외하고, 이 설명서와 이 설명서에서 설명된 제품과 소프트웨어의 어떤 부분도 어떤 형태로든 또는 어떤 방식으로든 복제, 전송, 필사될 수 없고, 검색 시스템에 저장될 수 없으며 어떤 언어로도 번역될 수 없습니다.

다음의 경우 제품 보증 또는 서비스가 연장되지 않습니다. (1) ASUS로부터 수리, 변경 또는 교체에 서면 허가가 없는 상태에서 제품을 수리, 변경 또는 교체하거나 (2) 제품의 일련 번호가 지워지거나 없어진 경우.

ASUS는 이 설명서를 상품성 또는 특정 목적에 대한 적합성에 대한 묵시적 보증 또는 조건을 포함하여 어떤 종류의 명시적 또는 묵시적 보증도 없이 "있는 그대로" 제공합니다. 어떤 경우에도 ASUS, 그 종역, 각부 지원 또는 대리점은 이 설명서 또는 제품의 일체의 결함 또는 오류로 인한 어떤 간접적, 특수한, 우발적 또는 결과적 손해(이윤 손실, 사업 손실, 사용 손실 또는 데이터 손실, 영업 중단 등)에 대해서도 책임지지 않으며, ASUS가 그러한 손해의 가능성에 대해 경고를 받았다 하더라도 책임지지 않습니다.

이 설명서에 포함된 규격과 정보는 참고용으로만 제공되며, 예고 없이 언제든지 변경될 수 있으며 따라서 ASUS의 약속으로 해석되면 안 됩니다. ASUS는 이 설명서와 이 설명서에서 설명되는 제품과 소프트웨어에서 나타날 수 있는 일체의 오류 또는 부정확함에 대해서 어떤 책임도 지지 않습니다.

이 설명서에 나와 있는 제품 이름과 회사 이름은 각 회사의 등록 상표 또는 저작권될 수도 있고 아닐 수도 있으며, 권리 침해에 대한 의도가 없이 식별 또는 설명을 위해서만 사용되며, 또한 소유자에게 이렇게 사용됩니다.

## 공지 사항

### 연방통신위원회 고지사항

이 장치는 FCC 규약 15 부를 준수합니다. 다음 두 가지 조건에 따라 동작합니다.

- 이 장치는 유해 간섭을 유발하지 않을 수도 있습니다.
- 이 장치는 원하지 않는 동작을 유발할 수도 있는 간섭을 포함하여 수신된 모든 간섭을 수용해야 합니다.

이 장치는 FCC 규약 15 부에 의거하여 시험을 통해 클래스 B 디지털 장치의 기준을 준수하는 것으로 밝혀졌습니다. 이 기준은 주거용 건물에서 유해 간섭에 대한 적절한 보호를 제공하기 위한 기준입니다. 이 장치는 무선 주파수 에너지를 생성하고, 사용하고, 또한 방사할 수 있으며, 제조 업체의 지침에 따라 설치 및 사용되지 않을 경우 무선 통신에 대한 유해 간섭을 유발할 수 있습니다. 그러나 특정 설치 장소에서 간섭이 발생하지 않는다는 보장은 없습니다. 이 장치가 라디오 수신 또는 TV 수신에 대한 유해 간섭을 유발하는 경우 (유해 간섭 유발 여부는 이 장치를 껐다 켜서 확인할 수 있음) 사용자는 다음 조치들 가운데 하나 또는 그 이상을 이용하여 간섭을 제거해야 합니다.

- 수신 안테나의 방향 또는 위치를 변경합니다.
- 장치와 수신기 사이의 거리를 늘립니다.
- 장치를 수신기가 연결된 회로와 다른 회로의 콘센트에 연결합니다.
- 대리점 또는 경험 많은 라디오/TV 기술자에게 도움을 요청합니다.

### 캐나다 통신부 선언

이 디지털 기기는 캐나다 통신부의 무선 간섭 규정에서 제시하는 디지털 장치로부터의 무선 잡음 방출에 대한 클래스 B 제한을 준수합니다.

이 클래스 B 디지털 장치는 캐나다 ICES-003 을 준수합니다.

장치가 떨어질 경우 중상이나 사망을 초래할 수 있습니다. 부상을 방지하기 위해 설치 지침에 따라 이 장치를 바닥 / 벽에 단단히 고정해야 합니다.



## 안전 정보

- 모니터를 설정하기 전에 패키지와 함께 제공되는 모든 문서를 주의 깊게 읽으십시오.
- 화재 또는 감전 위험을 방지하기 위해 모니터를 비 또는 습기에 절대로 노출시키지 마십시오.
- 모니터 캐비닛을 절대로 열지 마십시오. 모니터 내부에는 고압이 흘러 위험하므로 심각한 신체 부상을 초래할 수 있습니다.
- 전원 고장 장치가 고장난 경우 혼자서 수리하지 마십시오. 자격이 있는 서비스 기술자 또는 구입처에 연락하십시오.
- 제품을 사용하기 전에 모든 케이블이 올바르게 연결되고 전원 케이블이 손상되지 않았는지 확인하십시오. 손상을 발견한 경우, 대리점에 즉시 연락하십시오.
- 캐비닛 상단 또는 뒷면의 틈과 슬롯 구멍은 통풍을 위해 제공됩니다. 이 슬롯 구멍을 막지 마십시오. 적절한 통풍이 제공되지 않는 경우 난방기 또는 열원 근처에 이 제품을 놓지 마십시오.
- 모니터는 라벨에서 지시하는 종류의 전원을 사용하여 작동해야 합니다. 가정에서 사용하는 전원의 종류에 대해 확실히 알지 못하는 경우 대리점 또는 지역의 한전에 문의하십시오.
- 지역의 전원 표준을 준수하는 적당한 전원 플러그를 사용하십시오.
- 전원 스트립 또는 연장 코드에 과부하가 걸리지 않도록 하십시오. 지나친 부하가 걸릴 경우 화재 또는 감전을 초래할 수 있습니다.
- 먼지, 습기 및 매우 높거나 낮은 온도를 피하십시오. 습기가 찰 수 있는 장소에 모니터를 놓지 마십시오. 안정된 표면에 모니터를 놓으십시오.
- 번개가 치거나 장기간 이용하지 않을 경우 플러그를 뽑아두십시오. 파워 서지로 인한 손상으로부터 장비를 보호합니다.
- 모니터 캐비닛의 슬롯 구멍에 물체를 밀어 넣거나 액체를 흘리지 마십시오.
- 안전한 작동을 위해 모니터는 100 ~ 240 V AC 사이로 표시된 적절한 콘센트가 있는 UL 인증 컴퓨터에만 연결하여 사용하십시오.
- 콘센트가 장치 근처에 설치되어 있어 접근이 용이해야 합니다.
- 모니터에서 기술적인 문제가 발생한 경우, 자격이 있는 서비스 기술자 또는 구매처에 문의하십시오.
- 메인 플러그를 메인에 연결하기 전에 접지를 연결하십시오. 접지 연결을 분리할 때는 메인 플러그를 메인에서 잡아당겨 뺀 후 분리하십시오.

- 건물에서 사용할 경우 배전 시스템에 정격 120/240V, 20A(최대)의 회로 차단기가 설치되어 있는지 확인하십시오.
- 전원 코드에 3핀 연결 플러그가 달린 경우, 코드를 접지된 3핀 콘센트에 꽂으십시오. 예를 들어 2핀 어댑터를 연결해서 전원 코드의 접지 핀을 망가뜨리지 마십시오. 접지 핀은 중요한 안전 장치입니다.

## 안정성 위험

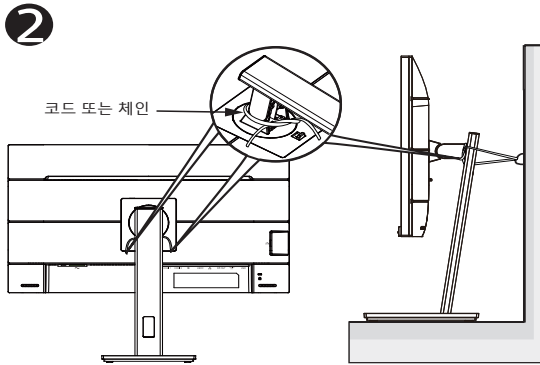
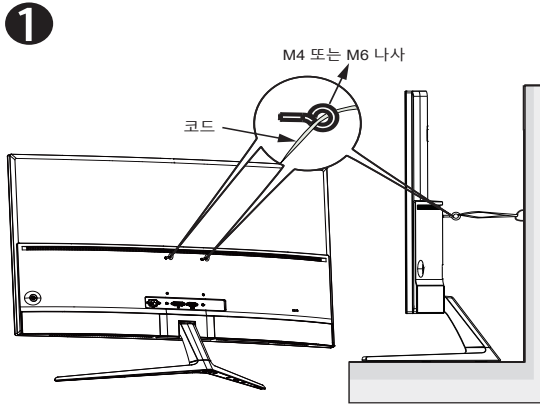
- 제품이 떨어질 경우 중상이나 사망을 초래할 수 있습니다. 부상을 방지하기 위해 설치 지침에 따라 이 제품을 바닥/벽에 단단히 고정해야 합니다.
- 제품이 떨어질 경우 중상이나 사망을 초래할 수 있습니다. 다양한 부상(특히 어린이에 대한)은 다음과 같은 간단한 예방 조치를 취하면 피할 수 있습니다.
- 항상 제품 세트 제조업체에서 권장하는 캐비닛, 스탠드 또는 설치 방법을 사용하십시오.
- 항상 제품을 안전하게 지지할 수 있는 가구를 사용하십시오.
- 절대로 제품이 지지하는 가구 가장자리에 걸치지 않도록 하십시오.
- 가구에 올라가 제품이나 제어반에 닿을 위험이 있다는 것을 아이들에게 항상 교육하십시오.
- 제품에 연결된 코드 및 케이블은 항상 배선하여 걸려 넘어지거나 당기지 않도록 하십시오.
- 불안정한 위치에 제품을 두지 마십시오.
- 가구와 제품을 모두 적절한 지지대에 고정시키지 않고 높은 가구(예: 찬장이나 책장)에 제품을 두지 마십시오.
- 절대로 제품과 지지 가구 사이에 천이나 기타 재질에 제품을 놓지 마십시오.
- 장난감이나 리모컨과 같이 어린이를 올라가게 만들 수 있는 물건을 제품 또는 제품이 있는 가구 위에 놓지 마십시오.
- 기존 제품을 유지 및 재배치할 경우 위와 동일한 고려 사항을 적용해야 합니다.

## 경고

지정되지 않은 헤드폰이나 이어폰을 사용하면 과도한 음압 때문에 청력을 잃을 수 있습니다.

## 떨어짐 방지

디스플레이를 사용할 때는 모니터가 떨어지지 않도록 모니터의 무게를 지탱할 수 있는 코드나 체인을 사용하여 LCD를 벽에 고정합니다.



- 디스플레이 디자인이 그림과 다를 수 있습니다.
- 설치는 자격을 갖춘 기술자가 수행해야 하며 자세한 내용은 공급업체에 문의하십시오.
- 순중량이 7kg 이상인 모델의 경우, 떨어짐을 방지하기 위한 적절한 방법을 선택하십시오.
- VESA 마운트가 있는 모델의 경우, 방법 ①을 사용하여 VESA 마운트 구멍에 링이 있는 나사를 설치한 다음 코드 또는 체인을 벽에 연결하십시오. 그렇지 않으면 방법 ②를 사용하여 코드나 체인을 스탠드에 연결한 다음 벽에 고정하십시오.

## 관리 및 청소

- 모니터를 들어올리거나 다른 위치로 옮기기 전에 케이블과 전원 코드를 빼는 것이 좋습니다. 모니터를 어떤 위치에 놓을 때는 올바른 방법으로 들어올립니다. 모니터를 들어올리거나 옮길 때 모니터의 가장자리를 잡습니다. 디스플레이의 스탠드 또는 코드를 잡은 상태로 디스플레이를 들어올리지 마십시오.
- 청소. 모니터를 끄고 전원 코드를 뽑습니다. 모니터 표면을 보풀 없는 비마모성 천으로 닦습니다. 늘어붙은 얼룩은 연성 세정제에 적신 천으로 제거할 수 있습니다.
- 알코올 또는 아세톤이 함유된 세정제를 사용하지 마십시오. LCD 에 사용되도록 지정된 세정제를 사용하십시오. 세정제를 화면에 직접 분사하지 마십시오. 모니터 내부로 흘러 들어 감전을 일으킬 수 있습니다.

### 모니터에서 나타나는 다음 증상은 정상입니다.

- 형광 현상으로 인해 처음 사용하는 경우 화면이 깜박일 수 있습니다. 전원 스위치를 껐다가 다시 켜서 깜박임이 사라지는지 확인하십시오.
- 사용하는 데스크톱 컴퓨터에 따라 화면의 밝기가 다소 고르지 않을 수 있습니다.
- 같은 이미지를 수 시간 동안 표시할 경우, 이미지를 전환한 후 이전 화면의 잔상이 남을 수 있습니다. 화면이 천천히 회생되거나 전원 스위치를 몇 시간 동안 꺼둘 수 있습니다.
- 화면이 검게 변하거나 깜박일 경우 또는 더이상 작동하지 않는 경우 구입처 또는 서비스 센터에 수리를 요청하십시오. 혼자서 화면을 수리하지 마십시오.

### 이 지침에서 사용하는 규칙



경고 : 작업을 수행하는 동안 신체의 부상을 방지하기 위한 정보 .



주의 : 작업을 수행하는 동안 구성 부품의 손상을 방지하기 위한 정보 .



중요 : 작업을 수행하는 동안 준수해야 하는 정보 .



참고 : 작업의 수행에 도움이 되는 팁 또는 추가 정보 .

## 추가 정보의 제공

추가 정보 또는 제품과 소프트웨어의 업그레이드를 위해 다음을 참조하십시오 .

### 1. ASUS 웹사이트

ASUS 의 전세계 웹 사이트는 ASUS 하드웨어와 소프트웨어 제품에 대해 업데이트된 정보를 제공합니다 . <http://www.asus.com> 을 참조하십시오 .

### 2. 관련 추가 문서

제품 패키지 이외에 대리점에서 관련 문서를 임의로 추가 제공할 수 있습니다 . 이들 문서는 표준 패키지의 일부가 아닙니다 .



## 1.1 환영합니다!

ASUS® LCD 모니터를 구입해주셔서 감사합니다!

ASUS의 최신 와이드스크린 LCD 모니터는 보다 생생하고 보다 밝으며 보다 넓은 화면과 여러분에게 시각적 만족을 제공하는 여러 가지 기능을 제공합니다.

이러한 기능을 통해 모니터가 제공하는 편안하고 즐거운 시각적 경험을 즐길 수 있습니다!

## 1.2 패키지에 포함되어 있는 요소

포장을 풀어 다음 품목이 있는지 확인하십시오.

- ✓ LCD 모니터
- ✓ 받침대
- ✓ 간편 시작 설명서
- ✓ 보증 카드
- ✓ 전원 코드 1 개
- ✓ HDMI 케이블 1 개 (옵션)
- ✓ DP 케이블 1 개 (옵션)



- 
- 손상되거나 빠진 항목이 있는 경우 구입처에 바로 연락하십시오.
-

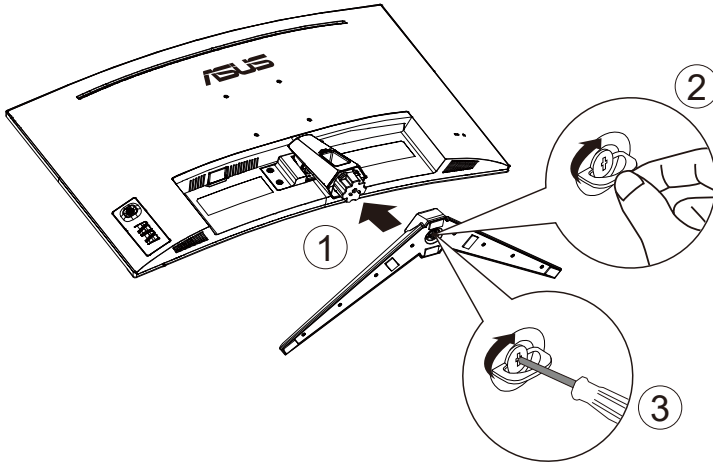
## 1.3 모니터 조정하기

### 모니터 조립 방법:



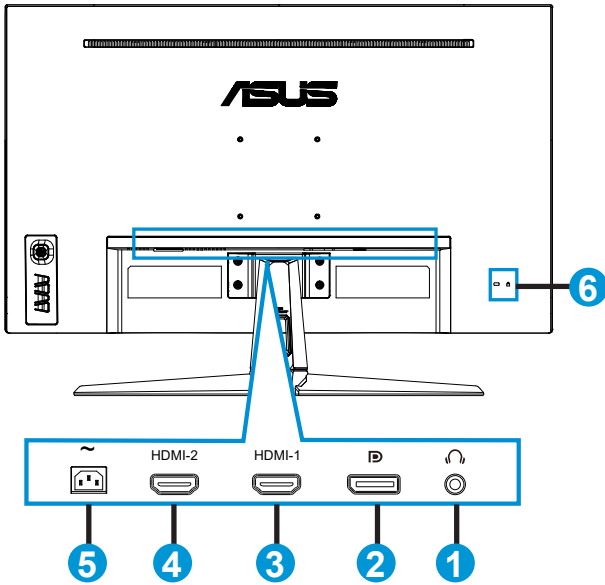
- 모니터 암/베이스를 조립하는 동안 모니터를 원래의 EPS(스티로폼) 포장재에 넣어 둘 것을 권장합니다.

1. 암에 있는 나사 구멍을 베이스와 함께 제공된 나사에 맞춥니다. 그런 다음 베이스를 암에 끼웁니다.
2. 받침대를 암에 부착한 다음 함께 제공된 나사로 꼭 조입니다.



## 1.4 케이블 연결

### 1.4.1 LCD 모니터 뒷면

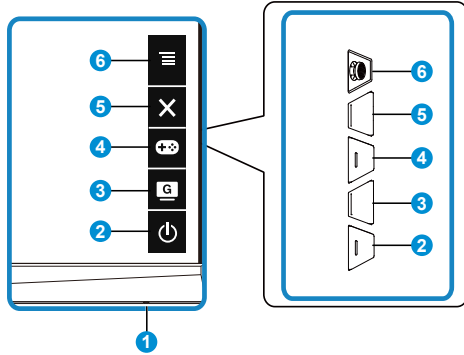


1. 이어폰 출력 포트
2. DP 입력 포트
3. HDMI-1 포트
4. HDMI-2 포트
5. AC 입력 포트
6. Kensington 잠금 장치

## 1.5 모니터 소개

### 1.5.1 컨트롤 버튼 사용법

모니터 하단의 컨트롤 버튼을 사용하여 이미지 설정을 조정합니다.



#### 1. 전원 표시기:

- 전력 표시기의 색상 선명도는 아래 표에서 제공합니다.

상태	설명
흰색	켜짐
호박색	대기 모드
꺼짐	꺼짐

#### 2. 전원 버튼:

- 이 버튼을 눌러 모니터를 켜거나 끕니다.

#### 3. GameVisual 버튼:




- 이 바로가기 키를 눌러 GameVisual™ 비디오 지능형 기술을 채택한 일곱 가지 비디오 사전 설정 모드(풍경 모드, 레이싱 모드, 영화 모드, RTS/RPG 모드, FPS 모드, sRGB 모드 및 MOBA 모드) 간을 전환합니다.

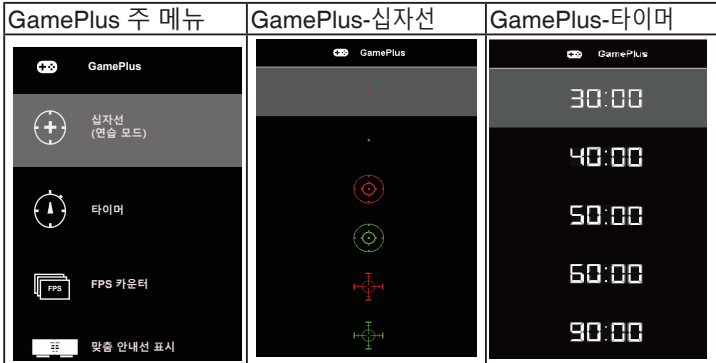
#### 4. GamePlus 버튼:



- GamePlus:** GamePlus 기능은 툴키트를 제공하고 다른 종류의 게임을 플레이할 때 보다 나은 게임 환경을 만들어 줍니다. 특히 십자선 기능은 First Person Shooter(FPS)에 관심이 있는 새로운 게이머나 초보자를 위해 특별히 고안되었습니다.

GamePlus를 활성화하는 방법:

- GamePlus** 버튼을 눌러서 GamePlus 주 메뉴로 들어갑니다.

- 십자선, 타이머 또는 FPS 카운터 또는 맞춤 안내선 표시 기능을 활성화합니다.
-  (D) 버튼을 위/아래로 이동해서 선택한 다음  (D) 버튼을 눌러서 필요한 기능을 확인합니다. X를 눌러 빠져 나와 종료합니다.
- 십자선/타이머/FPS 카운터는  5방향 키를 눌러 이동할 수 있습니다.

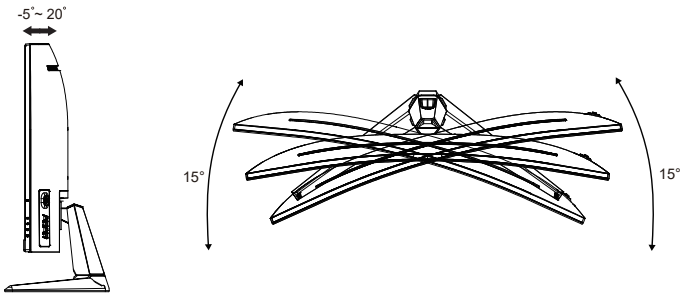


5.  닫기 버튼:
  - OSD 메뉴를 종료합니다.
6.  (5방향) 버튼:
  - OSD 메뉴를 껍니다. 선택한 OSD 메뉴 항목을 활성화합니다.
  - 값을 증가/감소시키거나 선택 항목을 위/아래/왼쪽/오른쪽으로 이동시킵니다.

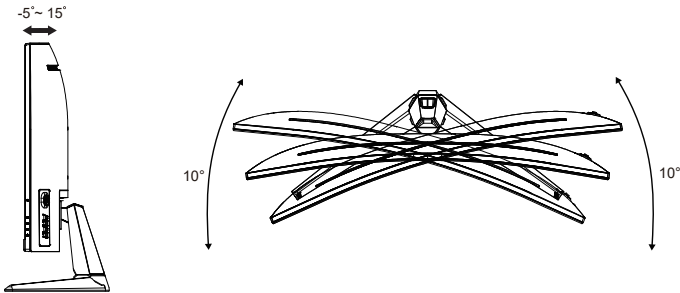
## 2.1 모니터 조정하기

- 화면을 가장 편안하게 보려면 모니터 정면을 보고 모니터를 가장 편안한 각도로 조정하십시오.
- 받침대를 고정하여 모니터 각도를 변경할 때 모니터가 넘어지는 것을 방지합니다.
- 모니터 각도를  $+20^{\circ}$ 에서  $-5^{\circ}$  사이에서 조정할 수 있으며 모니터는 좌우 어느 한쪽에서  $15^{\circ}$  회전 조정이 가능합니다. (VG32VQ1B)
- 모니터 각도를  $+15^{\circ}$ 에서  $-5^{\circ}$  사이에서 조정할 수 있으며 모니터는 좌우 어느 한쪽에서  $10^{\circ}$  회전 조정이 가능합니다. (VG32VQ1BR)

VG32VQ1B:



VG32VQ1BR:

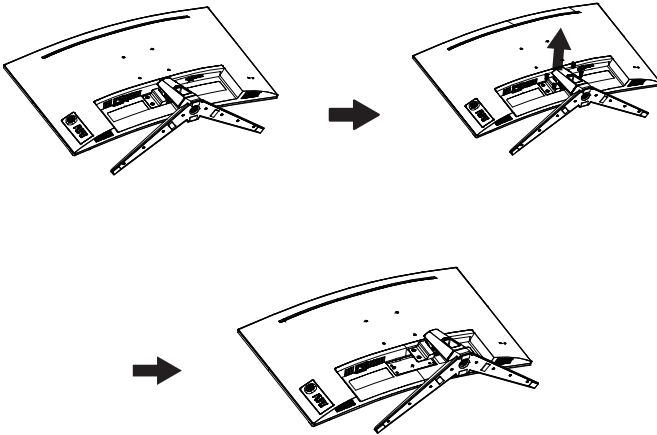


## 2.2 암/받침대 분리하기(VESA 월마운트용)

이 모니터의 탈부착형 받침대는 특히 VESA 월마운트용으로 고안되었습니다.

### 암/받침대의 부착 방법

1. 전원 및 신호 케이블을 분리합니다. 모니터 앞면이 아래를 향하도록 해서 원래의 EPS 포장재에 놓습니다.
2. 나사 커버를 제거합니다.
3. 모니터 뒷면에서 암을 고정하고 있는 나사 네(4) 개를 제거합니다.
4. 받침대(암과 베이스)를 모니터에서 분리합니다.

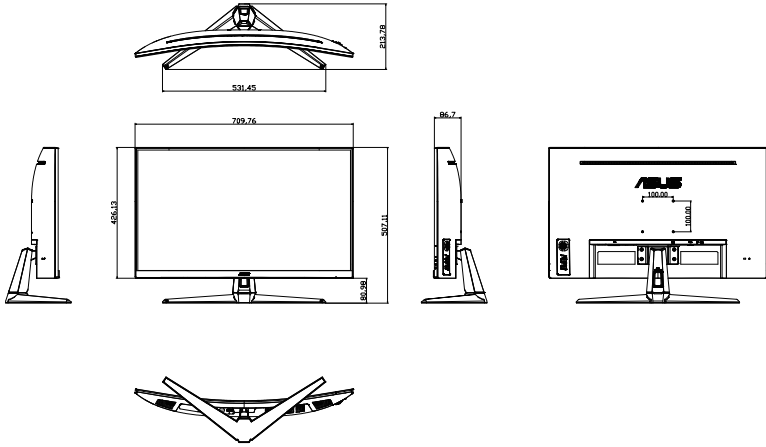


- VESA 벽면 부착형 키트(100 x 100 mm)는 별도로 판매합니다.
- 28.8 kg의 최소 중량/하중을 가진 UL 인증 월마운트 브래킷을 사용하십시오(나사 크기: M4 x 10 mm).

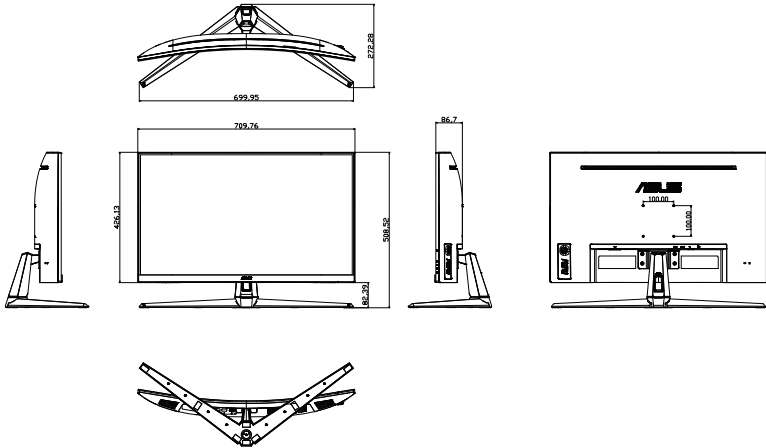
## 2.3 윤곽 치수

단위 : mm

VG32VQ1B:



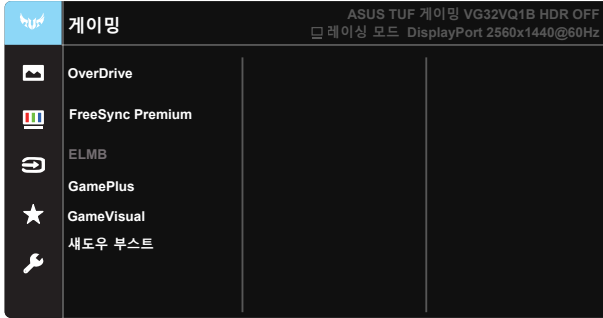
VG32VQ1BR:





## 3.1 온 스크린 디스플레이(OSD) 메뉴

### 3.1.1 재구성 방법

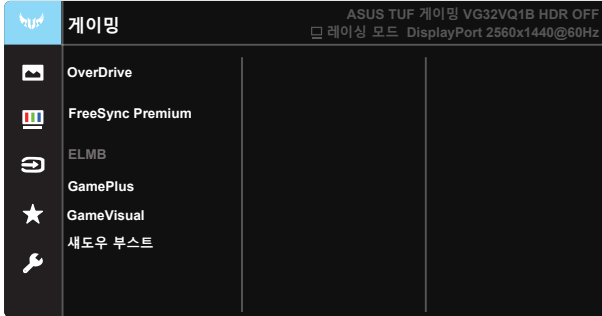


1. 5방향 버튼의 가운데를 누르면 OSD 메뉴가 활성화됩니다.
2. ▼ 및 ▲ 버튼을 눌러 메뉴에서 옵션 간을 전환합니다. 아이콘 간을 이동할 때 옵션 이름이 강조 표시됩니다.
3. 메뉴에서 강조 표시된 항목을 선택하려면 가운데 키를 누릅니다.
4. ▼ 및 ▲ 버튼을 눌러 원하는 매개변수를 선택합니다.
5. 가운데 버튼을 눌러 슬라이드 막대를 시작한 후 메뉴의 표시기에 따라 ▼ 또는 ▲ 버튼을 사용하여 변경합니다.
6. ◀/▶ 버튼을 눌러 왼쪽/오른쪽 메뉴를 이동합니다.

### 3.1.2 OSD 기능에 대하여

#### 1. 게이밍

이 기능에는 기본 설정으로 선택할 수 있는 하위 기능이 7개 있습니다. 각 모드에는 설정을 선택하거나 사전 설정 모드로 돌아갈 수 있도록 리셋 기능을 제공합니다.



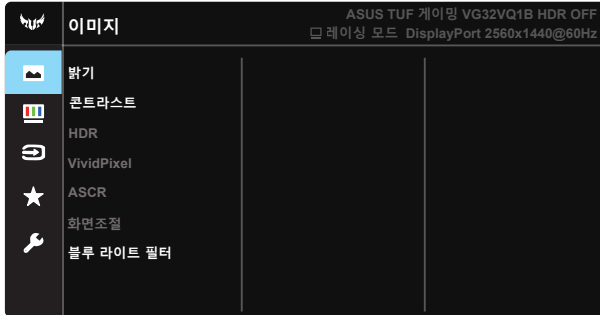
- **OverDrive:** 조정 범위는 0 ~ 100입니다.
- **FreeSync Premium:** 여기서는 FreeSync가 지원되는 그래픽 소스가 전력 효율적이고 가상으로 스테터가 없으며 대기 시간이 짧은 디스플레이 업데이트를 위해 일반적인 콘텐츠 프레임 속도에 따라 디스플레이 화면 주사율을 동적으로 조정할 수 있습니다.
- **ELMB:** 화면상의 물체가 빠르게 움직일 때 동작 번짐 현상을 줄여주고 잔상을 최소화해줍니다.
- **GamePlus:** GamePlus 기능은 툴키트를 제공하고 다른 종류의 게임을 플레이할 때 보다 나은 게임 환경을 만들어 줍니다. 특히 십자선 기능은 First Person Shooter(FPS)에 관심이 있는 새로운 게이머나 초보자를 위해 특별히 고안되었습니다.
- **GameVisual:** 이 기능에는 기본 설정으로 선택할 수 있는 하위 기능이 7개 있습니다. 각 모드에는 설정을 선택하거나 사전 설정 모드로 돌아갈 수 있도록 리셋 기능을 제공합니다.
- **새도우 부스트:** 어두운 색 항상 기능은 모니터 감마 커브를 조정하여 이미지의 어두운 톤을 풍부하게 만들어서 어두운 장면이나 물체가 보다 잘 보이도록 만들어줍니다.



- 레이싱 모드에서 채도 및 ASCR 기능은 사용자가 구성할 없습니다.
- sRGB 모드에서 채도, 스킨 톤, 색조절, 밝기, 콘트라스트 및 ASCR 기능은 사용자가 구성할 수 없습니다.
- MOBA 모드에서 채도 및 ASCR 기능은 사용자가 구성할 없습니다.

## 2. 이미지

이 기본 기능에서 밝기, 콘트라스트, VividPixel, ASCR, 화면조절, 블루라이트 필터, 위치, 포커스 및 AUTO Adjust. 를 조정할 수 있습니다.



- **밝기:** 조정 범위는 0 ~ 100입니다.
- **콘트라스트:** 조정 범위는 0 ~ 100입니다.
- **HDR:** 높은 동적 범위: 세 가지 HDR 모드가 포함됩니다(ASUS Cinema HDR, ASUS Gaming HDR, 콘솔 모드 HDR). 콘솔 모드 HDR 비디오에 연결하면 HDR 항목이 잠깁니다.
- **VividPixel:** 수정처럼 선명하고 디테일 표현이 우수한 비주얼을 실제와 같이 재현하는 ASUS Exclusive Technology. 조정 범위는 0 ~ 100입니다.
- **ASCR:** 켜짐 또는 꺼짐을 선택해서 동적 명암비 기능을 활성화하거나 비활성화할 수 있습니다. ELMB가 켜져 있을 때는 ASCR이 비활성화됩니다.
- **화면조절:** 화면 비율을 "확대", "4:3" 및 "16:9"로 조정합니다.
- **블루라이트 필터:** LED 백라이트에서 방출되는 블루라이트의 에너지 레벨을 조정합니다.



- 입력 소스가 4:3 형식일 경우 4:3만 사용할 수 있습니다.

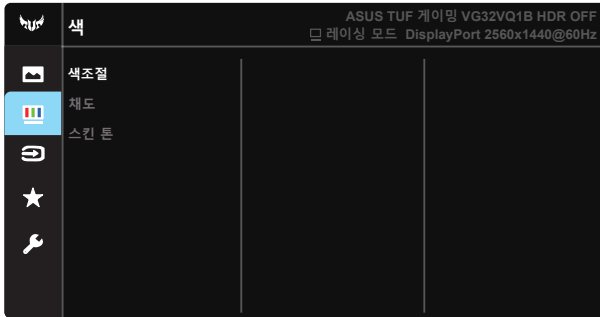


눈의 피로를 완화하려면 다음을 참조하십시오 .

- 장시간 작업을 하는 경우 일정 시간 디스플레이에서 눈을 떼야 합니다. 컴퓨터에서 약 1시간 동안 계속 작업한 후 (최소 5분 동안) 짧게 휴식을 취하는 게 좋습니다. 한 번에 길게 휴식을 취하는 것보다 자주 짧게 휴식을 취하는 게 더 효과적입니다.
- 눈의 피로 및 건조를 최소화하기 위해 일정한 주기로 멀리 떨어진 물체에 초점을 맞춰 눈의 휴식을 취해야 합니다.
- 눈 운동을 하면 눈의 피로를 줄이는 데 도움이 됩니다. 이러한 운동을 자주 반복하십시오. 눈의 피로가 지속되면 의사의 진료를 받으십시오. 눈 운동: (1) 아래위를 번갈아 쳐다봅니다. (2) 눈동자를 천천히 굴립니다. (3) 시선을 대각선을 움직입니다.
- 에너지가 높은 블루 라이트는 눈의 피로와 노인성 황반변성을 일으킬 수 있습니다. 블루 라이트 필터가 최대 70%까지 유해한 블루 라이트를 줄여 CVS(컴퓨터 시각 증후군)을 방지합니다.

### 3. 색

이 기능으로 선호하는 이미지 색상을 선택할 수 있습니다 .



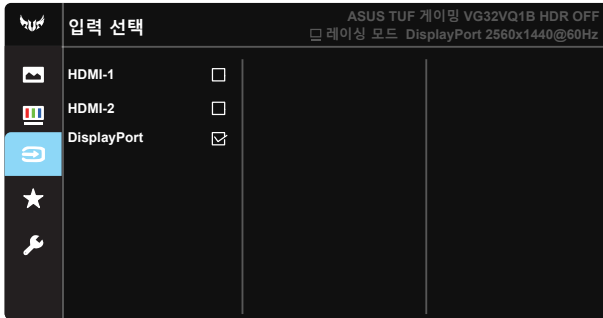
- **색조절:** 세 가지 사전 설정 모드(차가운색, 중간, 따뜻한색) 및 사용자 모드를 제공합니다.
- **채도:** 조정 범위는 0 ~ 100입니다.
- **스킨 톤:** 붉은색, 자연색 및 노랗색의 세 가지 색상 모드를 제공합니다.



- 사용자 모드에서, R(빨간색), G(녹색), B(파란색) 색상은 사용자가 구성할 수 있으며 조정 범위는 0 ~ 100입니다.

#### 4. 입력 선택

**HDMI-1, HDMI-2, 또는 DisplayPort** 입력 신호로부터 입력 소스를 선택합니다.



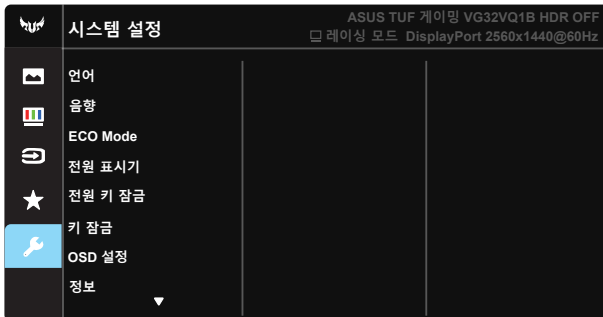
#### 5. MyFavorite

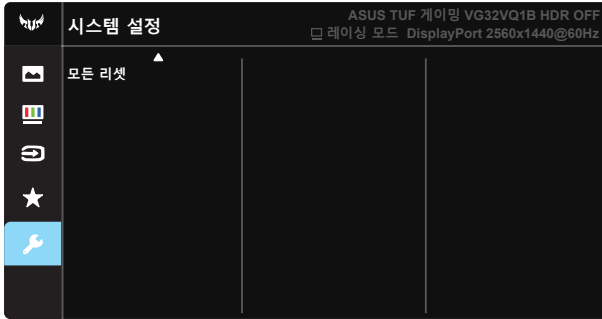
모니터에서 모든 설정을 로드 / 저장합니다.



#### 6. 시스템 설정

시스템 환경을 조정합니다.





- **언어:** OSD 언어를 선택합니다. 선택할 수 있는 언어는 다음과 같습니다. 영어, 프랑스어, 독일어, 스페인어, 이탈리아어, 네덜란드어, 러시아어, 폴란드어, 체코어, 크로아티아어, 헝가리어, 루마니아어, 포르투갈어, 터키어, 중국어(간체), 중국어(번체), 일본어, 한국어, 페르시아어, 태국어 및 인도네시아어.
- **음향:** 출력 볼륨의 수준을 조정합니다.
- **ECO Mode:** 절전 모드를 활성화합니다.
- **전원 표시기:** 전원 LED 표시등을 켜거나 끕니다.
- **전원 키 잠금:** 전원 키를 사용 안함/사용으로 설정합니다.
- **키 잠금:** 모든 키 기능을 사용 안함으로 설정합니다. 아래로 버튼을 5초 이상 누르면 키 잠금 기능이 사용 안함으로 설정됩니다.
- **OSD 설정:** OSD 화면의 OSD 시간, DDC/CI 및 투명도를 조정합니다.
- **정보:** 모니터 정보를 표시합니다.
- **모든 리셋:** "예"를 선택하면 모든 설정을 공장 기본 모드로 되돌립니다.

## 3.2 사양

모델	VG32VQ1B
패널 크기	폭 31.5"(80.1cm)
최대 해상도	2560x1440@165Hz
밝기(일반)	250 cd/m <sup>2</sup>
내장된 명암비(일반)	3000:1
시야각(CR=10)	178°(V)/178°(H)
표시 색상	16.7 M(트루 8비트)
색 채도	85% NTSC
응답 시간	4ms (회색 - 회색), 1ms MPRT
위성 스피커	2W x 2 스테레오
이어폰 출력	예
HDMI 출력 사운드	예
HDMI 압력	예
DisplayPort 입력	예
소비 전력(최대)	< 40 W*
새시 색	검정
절전 모드	< 0.5W
전원 꺼짐 모드	< 0.5W
기울기	-5° ~ +20°
실제 치수(폭 x 높이 x 깊이)	709.7 x 507.11 x 213.78 mm
상자 치수(폭 x 높이 x 깊이)	810 x 602 x 226 mm
순중량(추정량)	7.5 kg
총중량(추정량)	11.2 kg
정격 전압	AC 100~240V(내장형)
작동 온도	0~40°

### 3.3 문제 해결(FAQ)

문제	가능한 해결책
전원 LED가 켜지지 않습니다	<ul style="list-style-type: none"> <li>• ㄱ 버튼을 눌러 모니터가 켜져 있는지 확인합니다.</li> <li>• 전원 코드가 모니터와 전원 소켓에 올바르게 연결되었는지 확인합니다.</li> <li>• 주 메뉴 OSD에서 전원 표시기 기능을 확인합니다. “켜짐”을 선택하여 전원 LED를 켭니다.</li> </ul>
전원 LED가 켜지지만 화면에 이미지가 나타나지 않습니다	<ul style="list-style-type: none"> <li>• 모니터와 컴퓨터가 켜져 있는지 확인합니다.</li> <li>• 신호 케이블이 모니터와 컴퓨터에 올바르게 연결되었는지 확인합니다.</li> <li>• 신호 케이블을 검사하고 구부러진 핀이 있는지 확인합니다.</li> <li>• 컴퓨터를 다른 모니터에 연결하여 컴퓨터가 올바르게 작동하는지 확인합니다.</li> </ul>
화면의 이미지가 너무 크거나 어둡습니다	<ul style="list-style-type: none"> <li>• OSD를 통해 콘트라스트와 밝기 설정을 조정합니다.</li> </ul>
화면 이미지가 움직이거나 파동 무늬가 이미지에 나타납니다	<ul style="list-style-type: none"> <li>• 신호 케이블이 모니터와 컴퓨터에 올바르게 연결되었는지 확인합니다.</li> <li>• 전기 간섭을 일으키는 장치를 떨어뜨립니다.</li> </ul>
화면 이미지 색상에 이상이 있습니다(흰색이 흰색으로 보이지 않음)	<ul style="list-style-type: none"> <li>• 신호 케이블을 검사하고 구부러진 핀이 있는지 확인합니다.</li> <li>• OSD를 통해 초기화합니다.</li> <li>• R/G/B 색상 설정을 조정하거나 OSD를 통해 색조절을 선택합니다.</li> </ul>
소리가 나지 않거나 소리가 작습니다	<ul style="list-style-type: none"> <li>• 모니터와 컴퓨터의 볼륨 설정을 조정합니다.</li> <li>• 컴퓨터 사운드 카드 드라이버가 올바르게 설치되어 활성화되었는지 확인합니다.</li> </ul>



### 3.4 지원하는 타이밍 목록

#### HDMI2.0 입력의 PC 타이밍 목록

해상도	HDMI(2.0)	DP
640x480 @ 60Hz	V	V
640x480 @ 67Hz	V	V
640x480 @ 72Hz	V	V
640x480 @ 75Hz	V	V
720x400 @ 70Hz	V	V
720x480 @ 60Hz	V	V
720x576 @ 50Hz	V	V
800x600 @ 56Hz	V	V
800x600 @ 60Hz	V	V
800x600 @ 72Hz	V	V
800x600 @ 75Hz	V	V
1024x768 @ 60Hz	V	V
1024x768 @ 70Hz	V	V
1024x768 @ 75Hz	V	V
1152x864 @ 75Hz	V	V
1280x720 @ 50Hz	V	V
1280x720 @ 60Hz	V	V
1280x960 @ 60Hz	V	V
1280x1024 @ 60Hz	V	V
1280x1024 @ 75Hz	V	V
1440x480 @ 60Hz	V	V
1440x576 @ 50Hz	V	V
1440x900 @ 60Hz	V	V
1680x1050 @ 60Hz	V	V
1920x1080 @ 50Hz	V	V
1920x1080 @ 60Hz	V	V
1920x1080 @ 100Hz	V	/
1920x1080 @ 120Hz	V	/
1920x1080 @ 144Hz	V	V
2560x1440 @ 60Hz	V	V
2560x1440 @ 100Hz	V	V
2560x1440 @ 120Hz	V	V
2560x1440 @ 144Hz	V	V
2560x1440 @ 165Hz	/	V
3840x2160 @ 60Hz	V	/